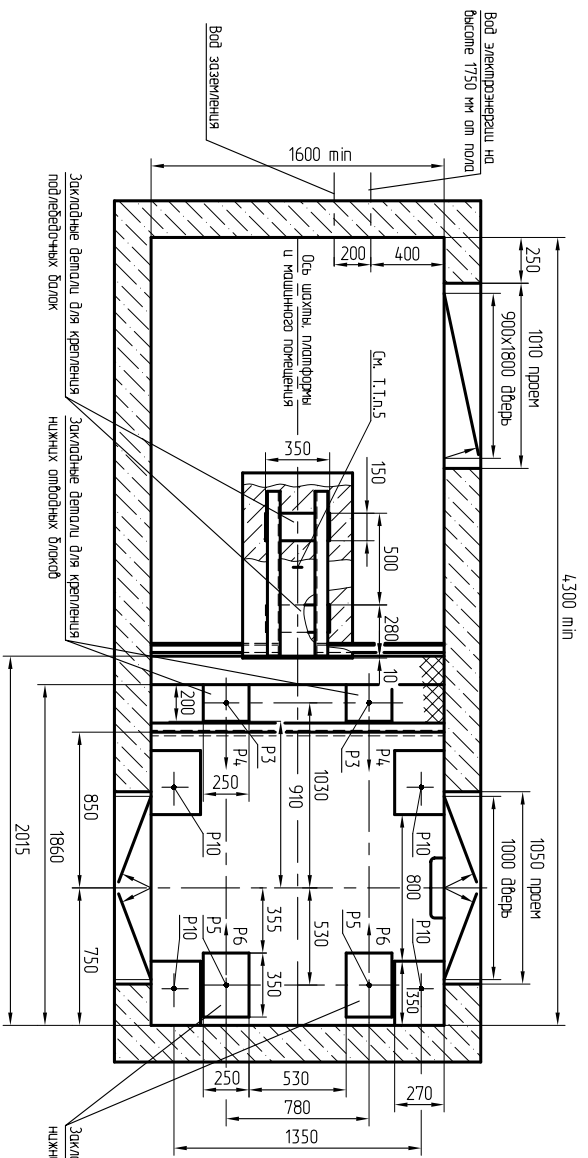
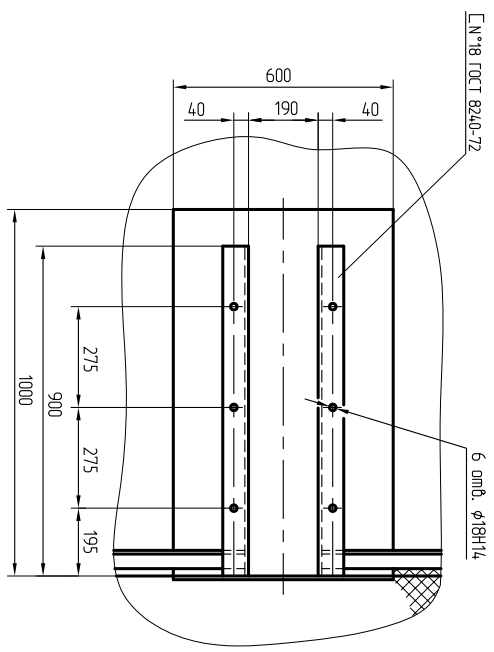
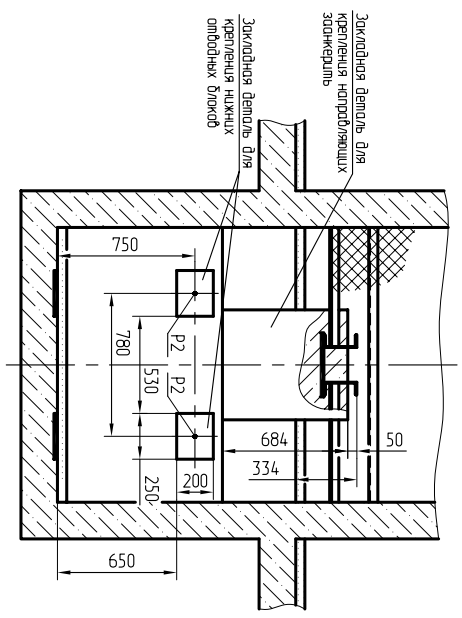




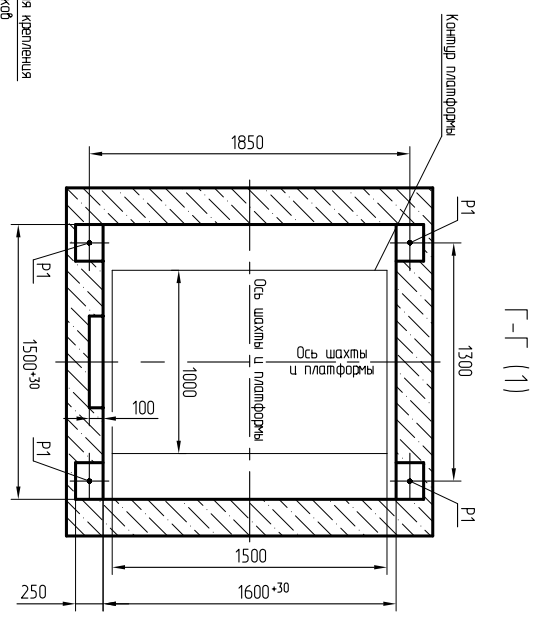
План шахты и машинного помещения  
Вариант 1



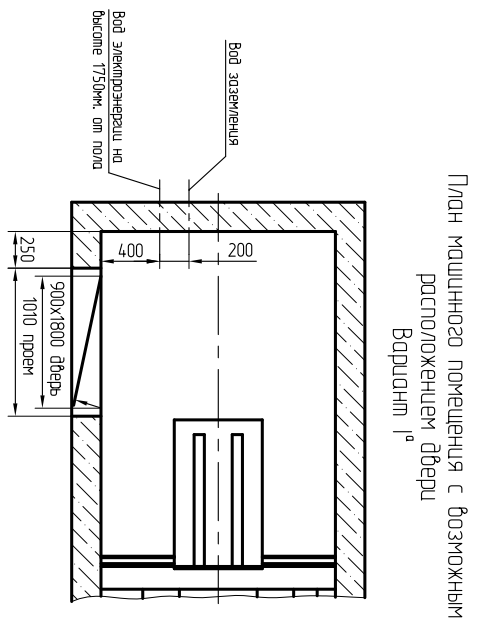
Б-Б (1)



В (1)



Г-Г (1)

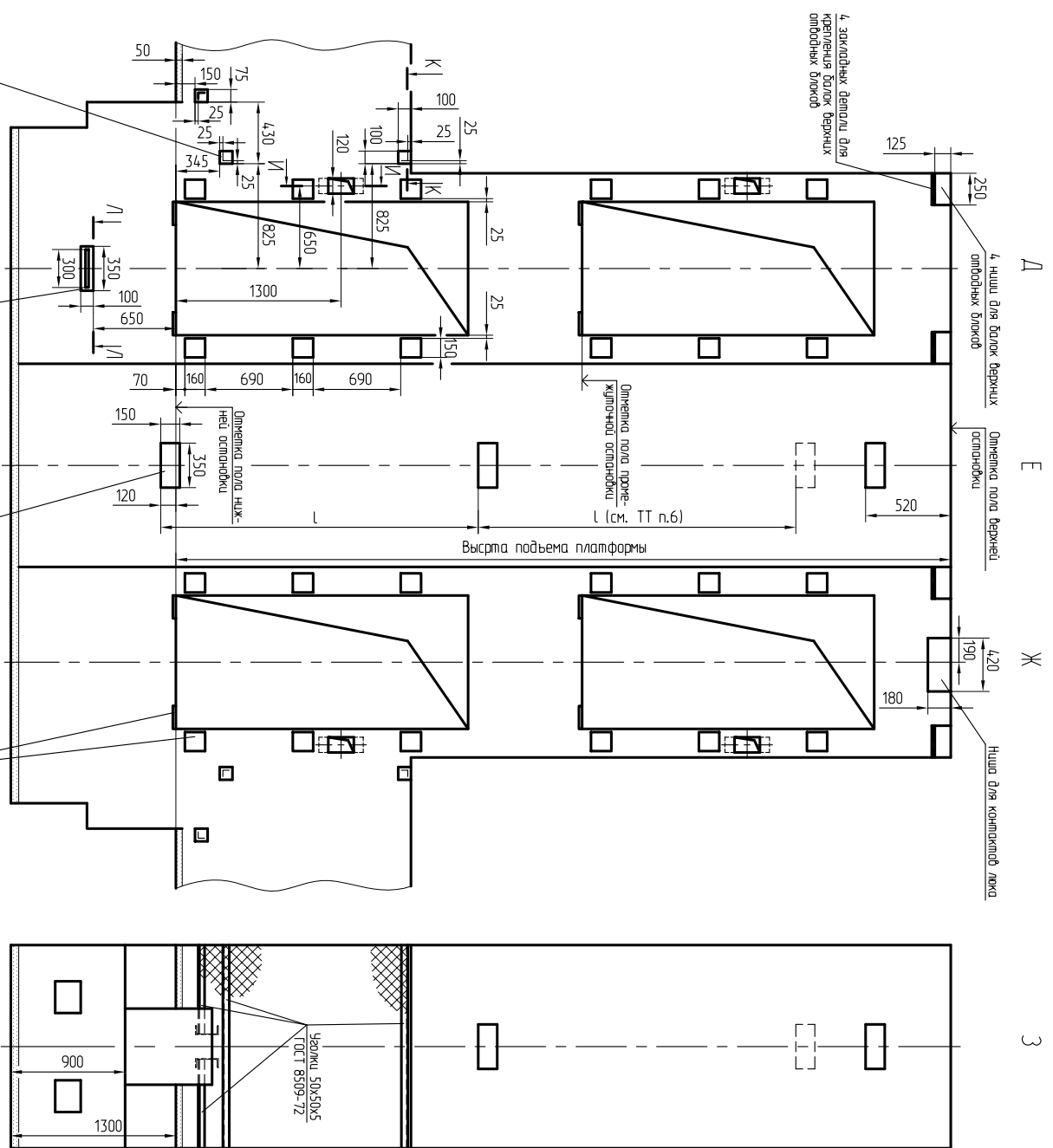


План машинного помещения с возможным расположением двери  
Вариант 1<sup>а</sup>

И.И.В. № подл.	Подп. и дата	Взам. ш.И.В.№	И.И.В.№ дубл.	Подп. и дата	Справ. №	Перв. примен.
----------------	--------------	---------------	---------------	--------------	----------	---------------

Канцлер	И.И.В. №	Подп. и дата	И.И.В. №	Подп. и дата	Справ. №	Перв. примен.
АТ-6-08-002 М/М						
Формат А2						
Лист 2						

И/М, № подл.	Подп. и дата	Взам. ш/№, №	И/М, № дубл.	Подп. и дата	Справ. №	Перв. примен.
--------------	--------------	--------------	--------------	--------------	----------	---------------



А  
Е  
Ж  
3

4. закладные детали для крепления блоков верхних опорных блоков

4. ниши для блоков верхних опорных блоков

Омечка под верхней опорной

Омечка под нижней опорной

Высота подъема платформы

Омечка под промежуточной опорной

Л (см. ТТ п.6)

520

190

420

Ниша для конструктора лека

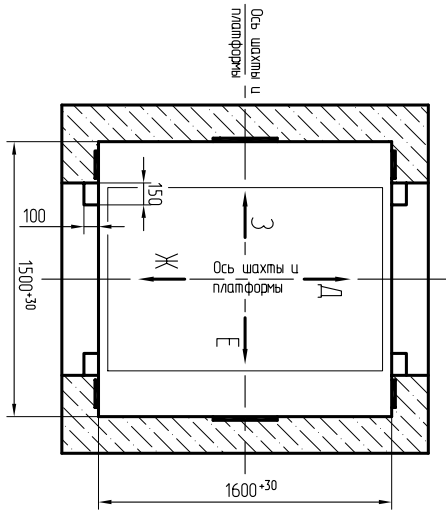
180

6. закладные детали для крепления уголки под опорежение машинного помещения

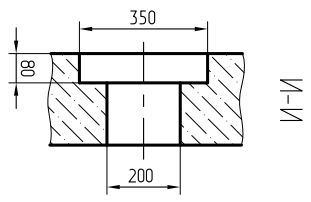
Закладные детали для крепления скреда в проеме

Закладные детали для крепления направляющих

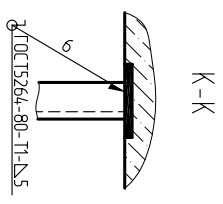
Закладные детали для крепления двери шахты



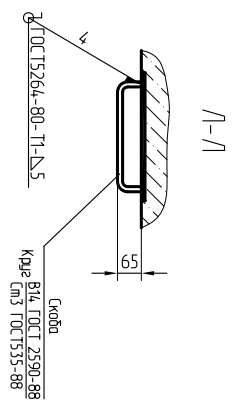
План шахты



И-И



К-К



Н-Н

Код	Испол.	№ эскиза	Подп.	Дата
А Т-6-08-002 М/М				
Формат А2				
Лист				3