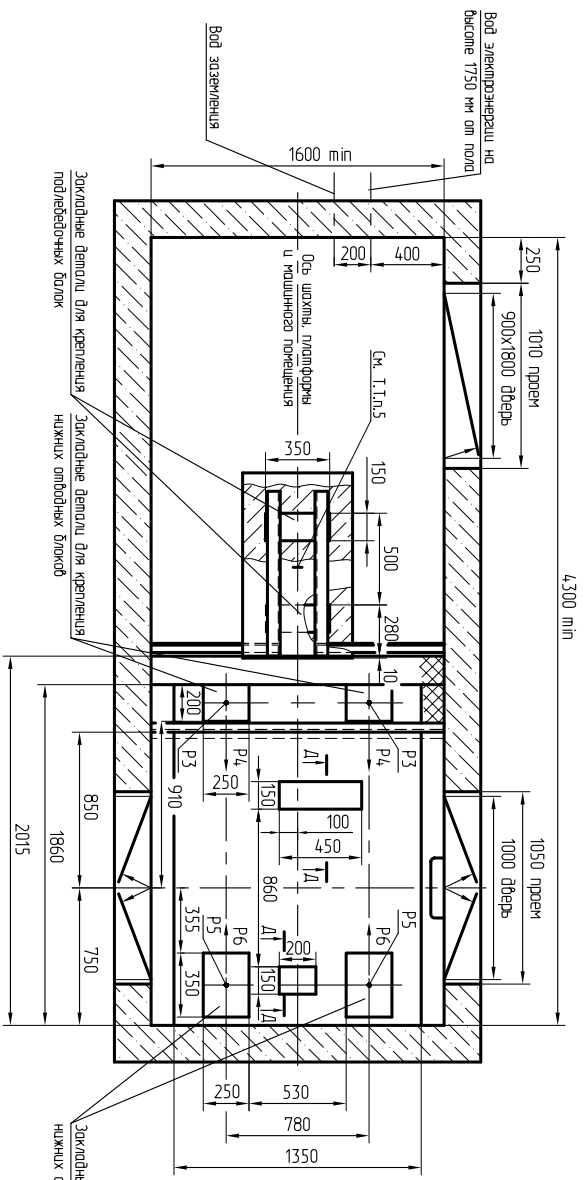


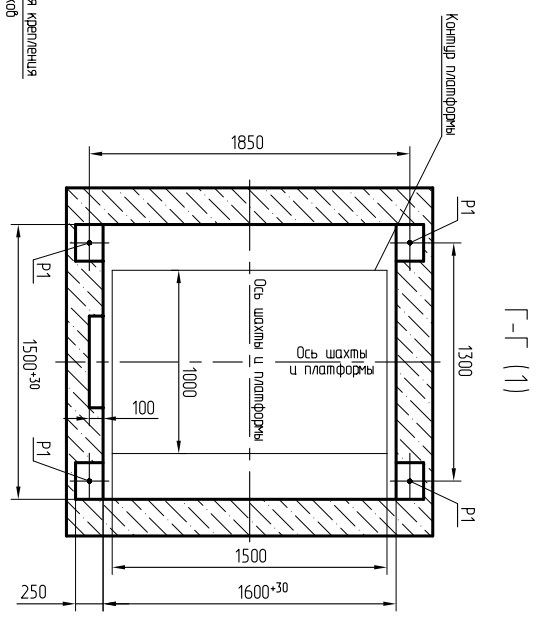


План шахты и машинного помещения  
Вариант 1

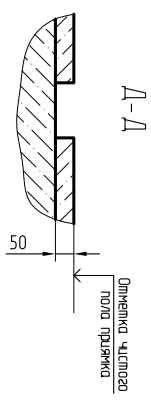


Б-Б (1)

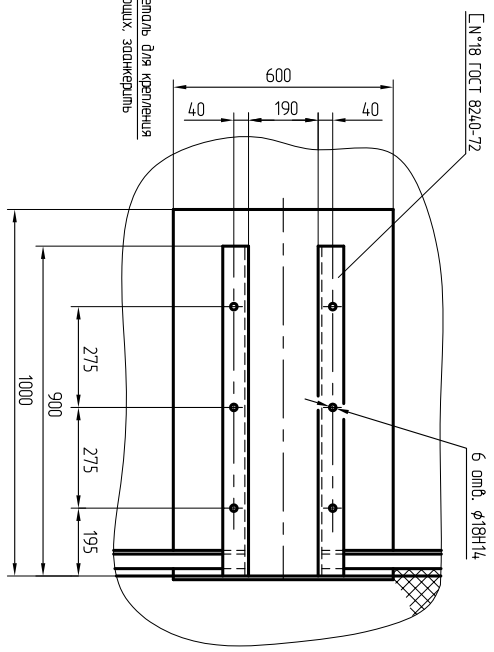
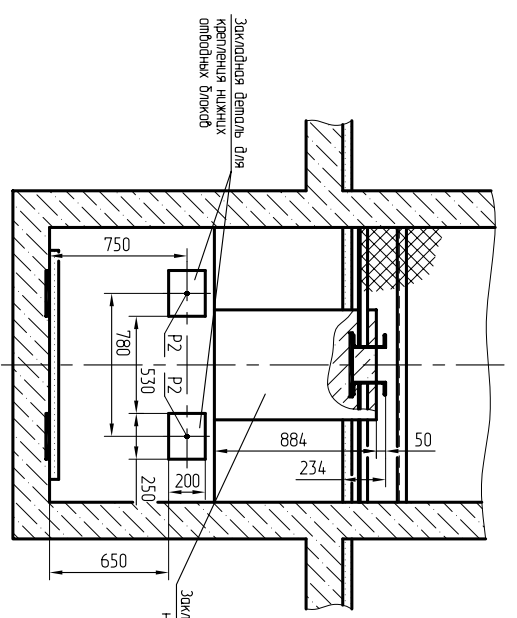
В (1)



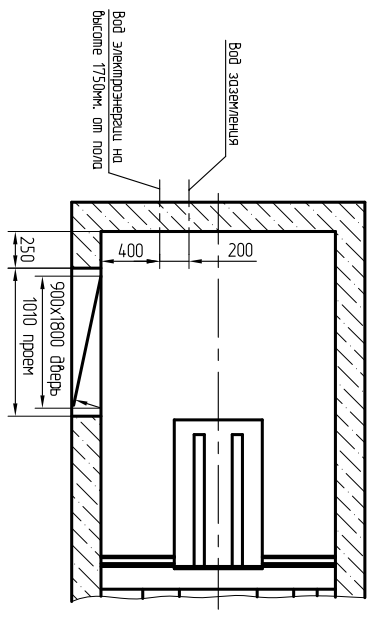
Г-Г (1)



Д-Д



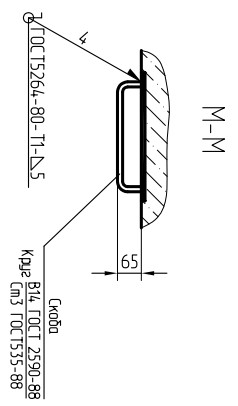
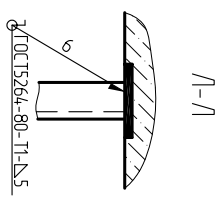
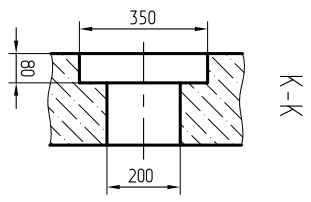
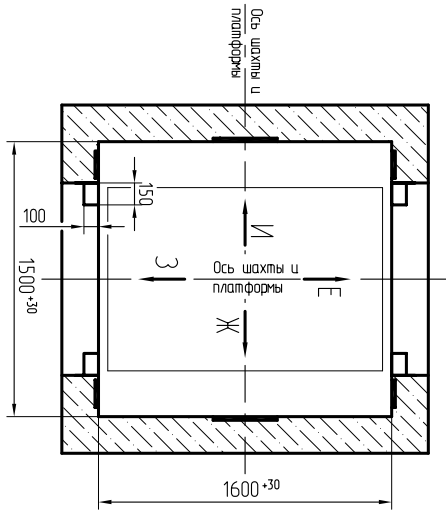
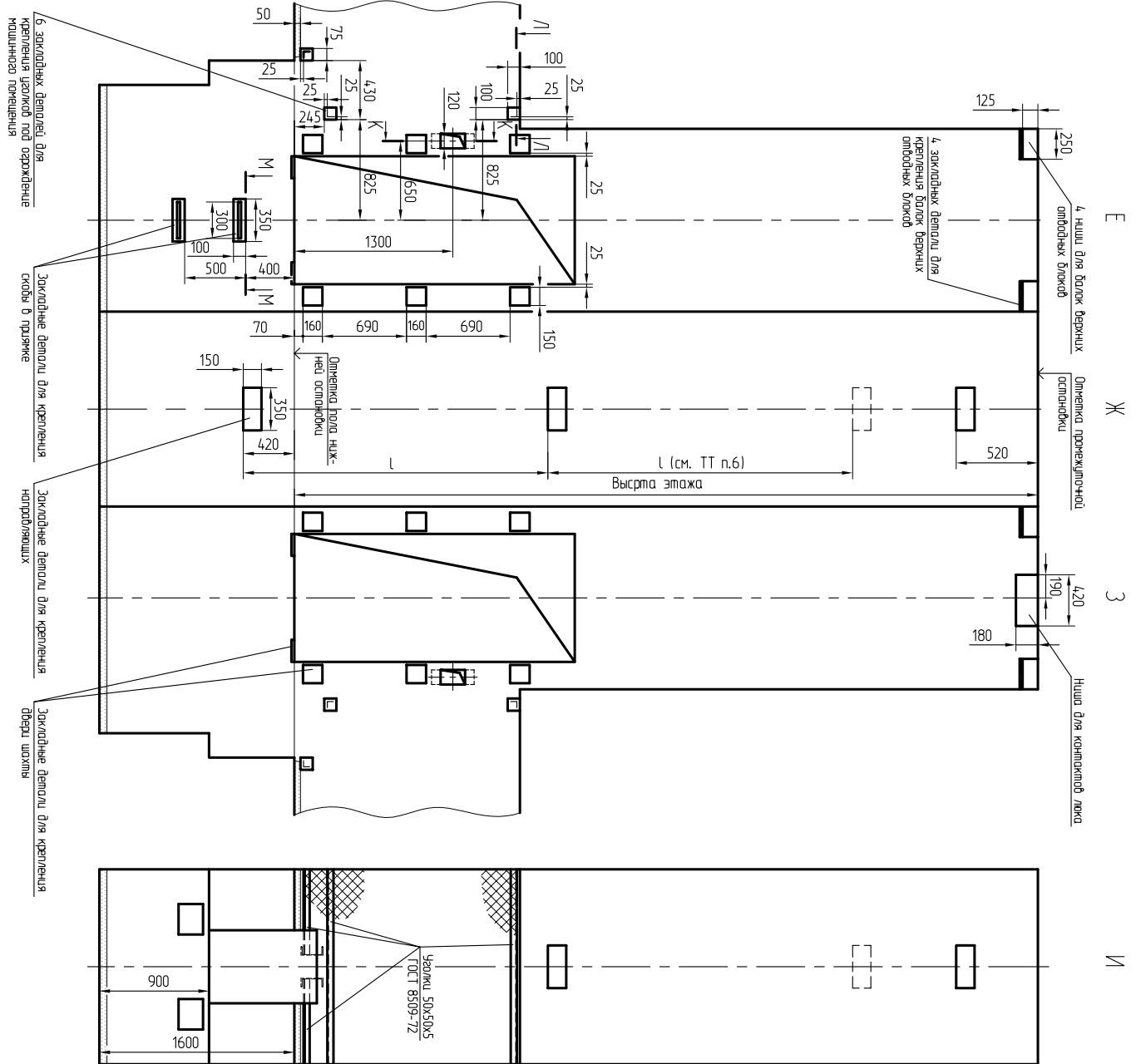
План машинного помещения с возможным расположением двери  
Вариант 1<sup>а</sup>



И.И. № подл.	Подп. и дата	Взам. ш.И. №	И.И. № д.убл.	Подп. и дата	Справ. №	Перв. примен.
--------------	--------------	--------------	---------------	--------------	----------	---------------

Колп. листов	№ докум.	Подп.	Имя	Компьютер	А2	Алсн
	АТ-6.08-001 М/М					2

Инд. № подл.	Подп. и дата	Взам. инв. №	Инд. № дубл.	Подп. и дата	Справ. №	Перв. примен.
--------------	--------------	--------------	--------------	--------------	----------	---------------



План шкоты

Кол. листов	№ докум.	Подп.	Лист
3	АТ-6.08-001 М/М	Формат А2	3