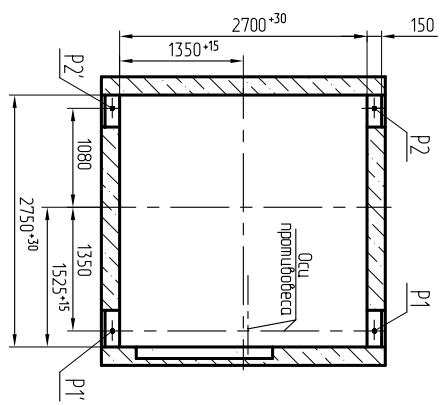


Б-Б (1:40)



1. Высота фундаментной плиты под лестницу и столбчатые опоры, размер углубления под нее определяется проектной строительной организацией, исходя из указанных нагрузок и габаритов фундаментов в плане.
2. Шахты выгорают для непроходной кабины с выходом на одну сторону или для проходной кабины с выходом на две противоположные стороны (как указано на чертеже), при этом разность отметок оснований площадок с противоположных сторон шахты допускается равной 0 или не менее 1200 мм.
3. Стены шахты, где укреплены двери, должны быть рассчитаны на удары при закрытии дверей (насос створки 70 кг).
4. При высоте этажа более 4000 мм предусматривать дополнительные закладные детали для крепления направляющих (обозначены пунктиром) с шагом 1 м не более 2000 мм, при этом первый шаг закладных деталей каждого этажа должен быть 2000 мм.
5. При высоте этажа 5400 мм и более предусматривать дополнительные опоры под ступицы с учетом того, чтобы расстояние между опорами по высоте было не менее 1800 мм и не более 2500 мм.
6. В перекрытиях над шахтой предусматривать закладные детали с тем же шагом для монтажных болтов, используемых при подъеме оборудования.

Таблица нагрузок на ступенчатую часть от лифтовой установки

Объемная нагрузка, Н	Схема действия сил	Примечания
P1 4,7000		Нагрузки на опоры близки верхних болтов
P1' 7,3000		Нагрузки на опоры болтов
P2 14,000		Нагрузки на опоры болтов
P2' 7,000		Нагрузки на опоры болтов
P3 3,000		Нагрузки на детали крепления направляющих при посадке кабины на болты.
P4 2,500		Нагрузки на детали крепления направляющих на площадках 800x800
P5 3,500		Нагрузки на детали крепления направляющих на площадках 800x800
P6* 8,3500		Нагрузки на опоры кабины на площадках 800x800
P7* 4,7800		Нагрузки на опоры площадки на площадках 800x800
P8* 5,6300		Угловые ступенчатые нагрузки
P9 44,000		Нагрузки на опоры болтов нижних болтов
P10 18,000		Нагрузки на опоры болтов нижних болтов
P11 44,000		На закладные детали с пеньки
P12 27,000		Без пеньки
P13 26,000		Без пеньки
G 8800		Без пеньки

Расчетная временная нагрузка на пол площадки помещения - 800 кг/м²  
 \* Нагрузки действительны для помещений и оборудования, все нагрузки указаны с учетом коэффициента динамики.

Исполнитель	Н.С.Ткачев	Подп.	Л.И.Иванов
Газод.	О.С.Иванов	Проб.	С.И.Иванов
1. комп.		2. комп.	
3. комп.		4. комп.	
Исполн.	И.И.Иванов	Провер.	И.И.Иванов
Дата		Подпись	

АТ-6.07-004 М/М

Лифт грузовой выжигочный  
 Q=1000кг, V=0,5м/с  
 Кабина 2000x2500x2200

Масса Максимум  
 150

Листов 3

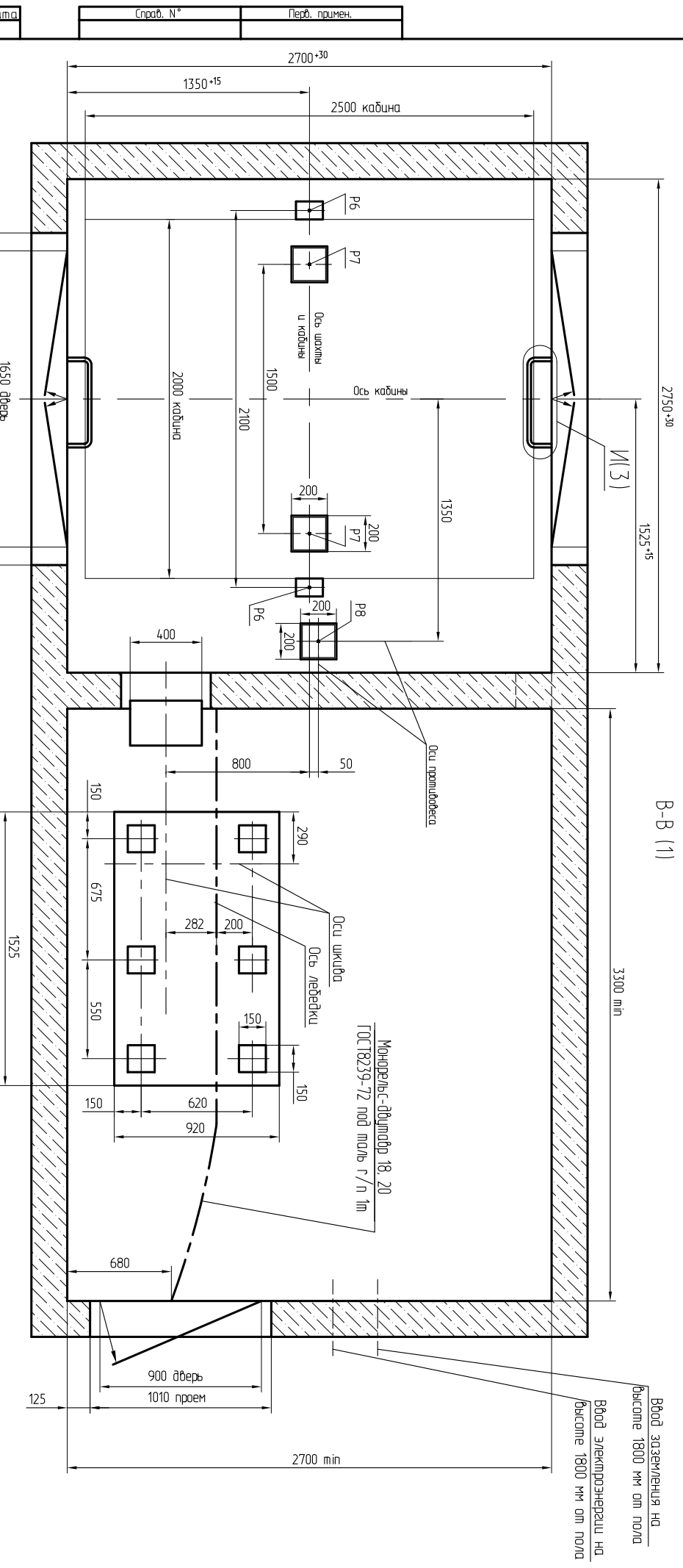
Этаж 3

Фирма "Инженерный центр ДСК"

Формат А2

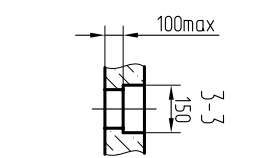
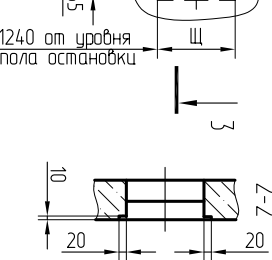
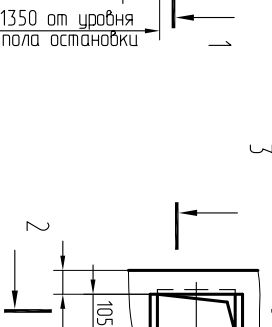
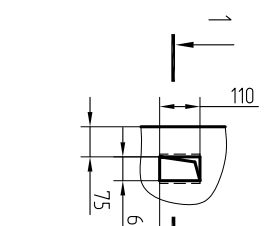
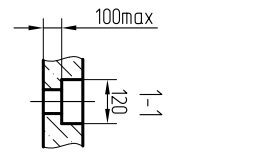
План шахты и машинного помещения

В-В (1)



Г(1:10)(1)  
 - для выгнанных устройств - у каждой порозной площадки.  
 - для наружного устройства с основной порозной площадки - на всех порозных площадках кроме основной.

Г(1:10)(1)  
 - для наружного устройства с основной порозной площадки - на основной порозной площадке.  
 - для наружного устройства со всех порозных площадок - на всех основной.



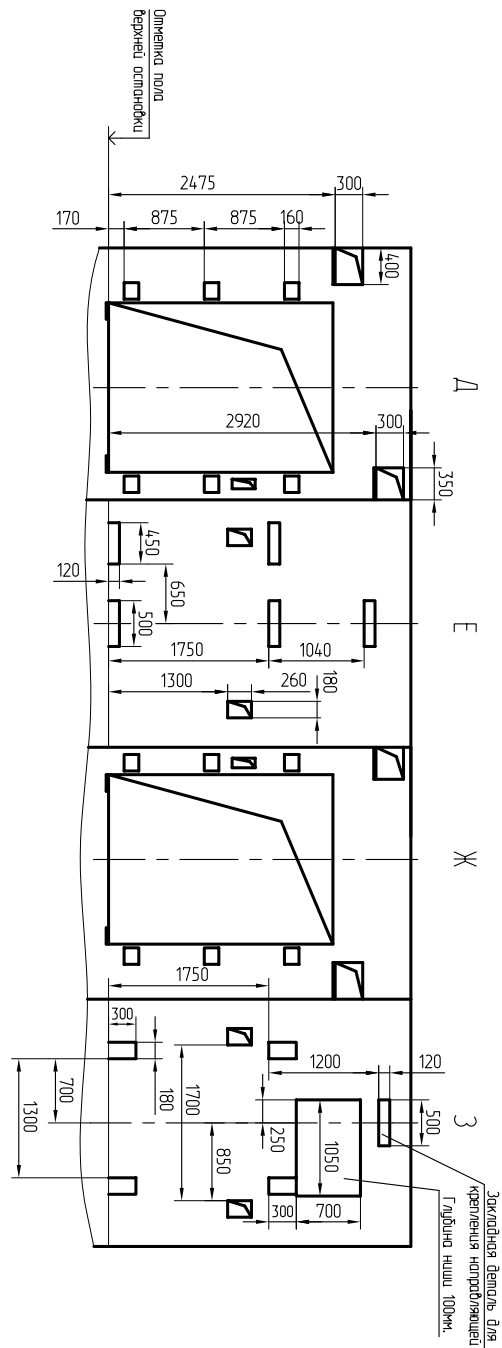
Оста- Нодки	2	3,4	5,6	7,8
Ш	212	260	298	366

И.И. № подл.	Подп. и дата	Взм. ш.И. №	И.И. № дубл.	Подп. и дата
--------------	--------------	-------------	--------------	--------------

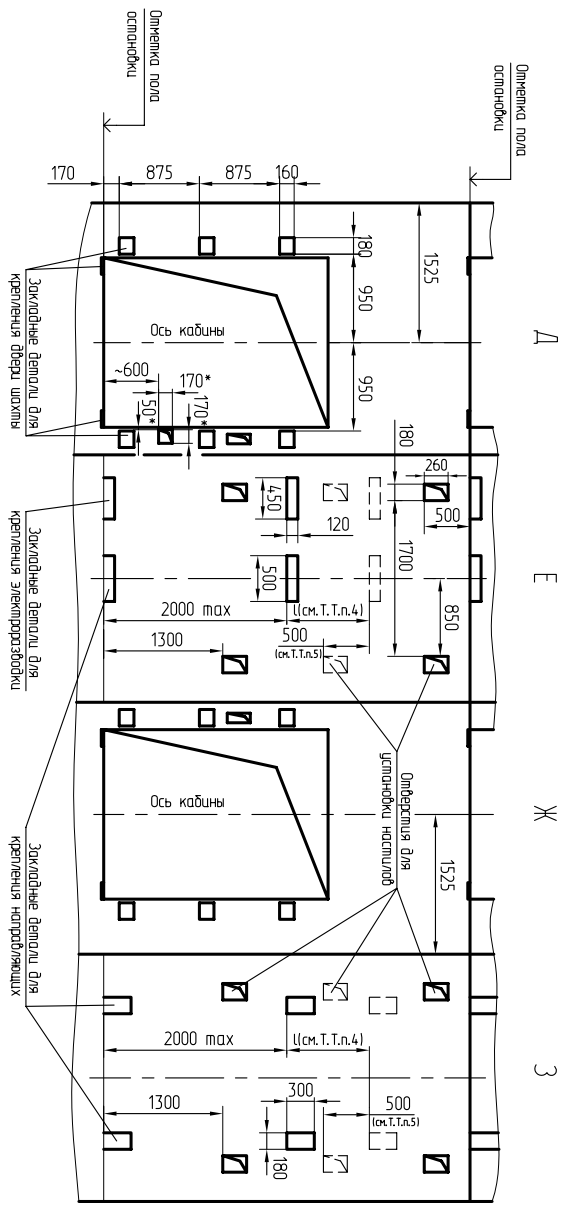
Справ. №	Перв. примен.
----------	---------------

Код	Лист	№ докум.	Лист	Лист
АТ-6.07-004 М/М				
Формат А2				
				Лист
				2

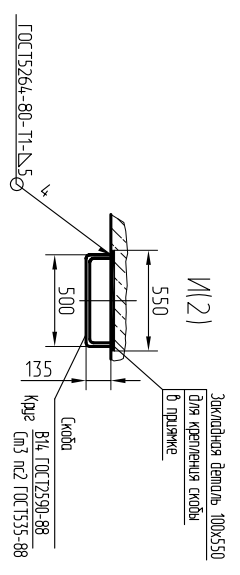
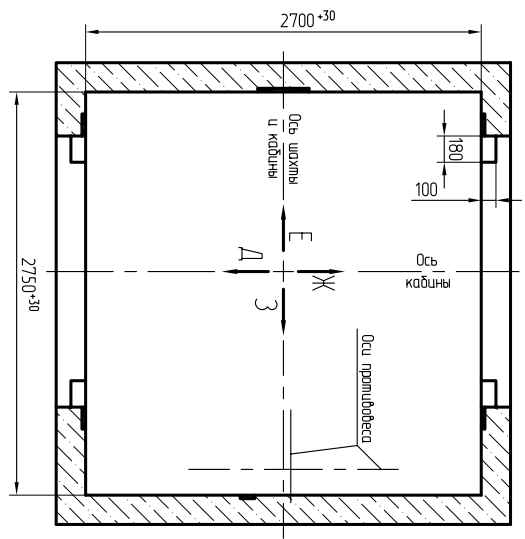
Развертка верхнего этажа шахты с закладными деталями.



Развертка шлюзового этажа шахты с закладными деталями.



План шахты



\* Только на основной поразучной площадке.

И/М, № подл.	Подп. и дата	Взам. ш/М, №	И/М, № дубл.	Подп. и дата	Справ. №	Перв. примен.
--------------	--------------	--------------	--------------	--------------	----------	---------------

Код	Лист	№ детали	Подп.	Дата	Комплект	АТ-6.07-004 И/М	Лист
							3